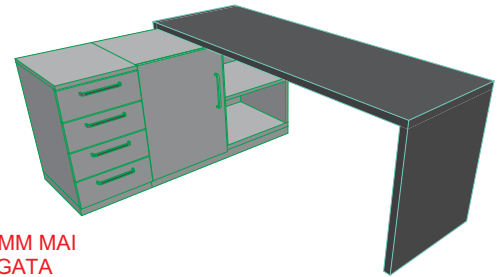
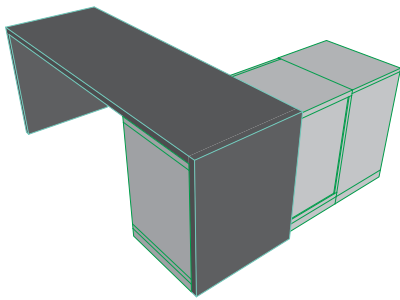
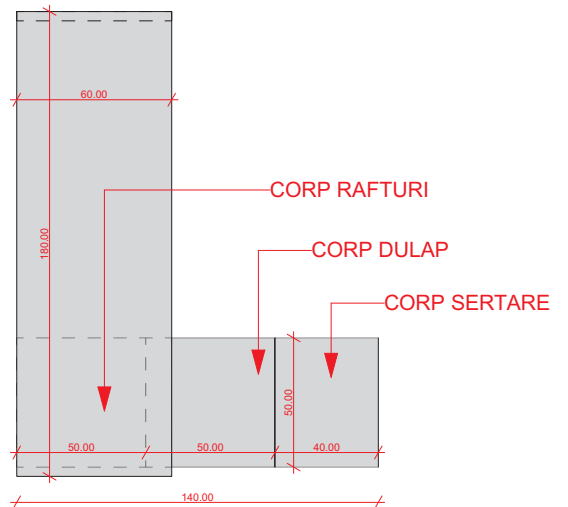
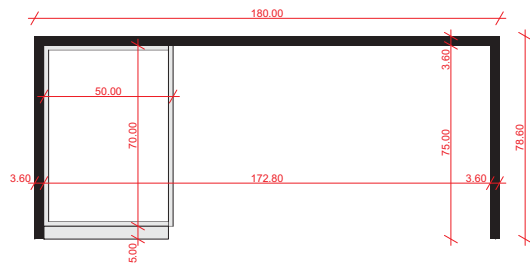
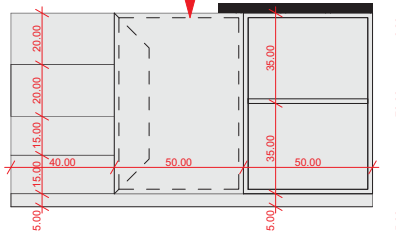


Anexa 1- Birou

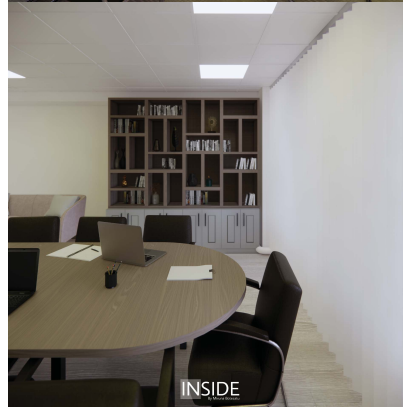
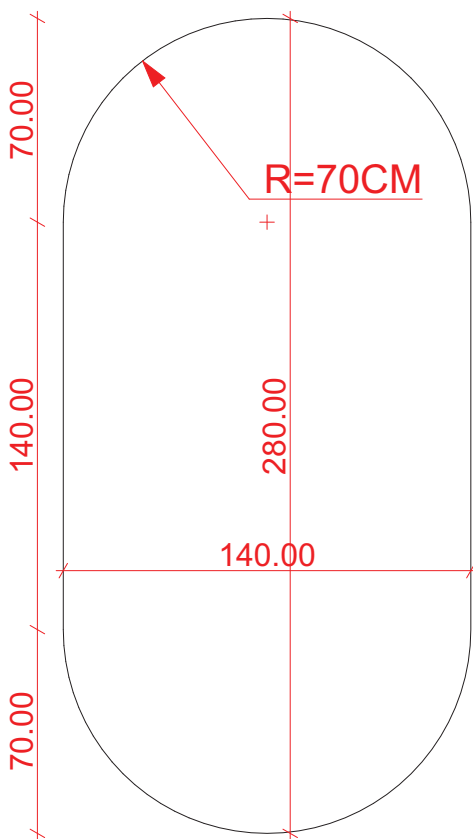


SE VA LASA USA 1-2 MM MAI JOS PENTRU A NU AGATA BLATUL



*CORPURI INFERIOARE SUNT DE CULOARE ALB MAT IAR BLATUL ȘI PICIOARELE SUNT DIN PAL DUBLAT DE CULOARE EGGER BARDOLINO
 *TOATE CORPURILE SUNT REPREZENTATE DE MODULE CE SE VOM AMPLASA SI DECUPA IN FUNCTIE DE PARTEA ELECTRICA/TERMICA/SANITARA EXISTENTA

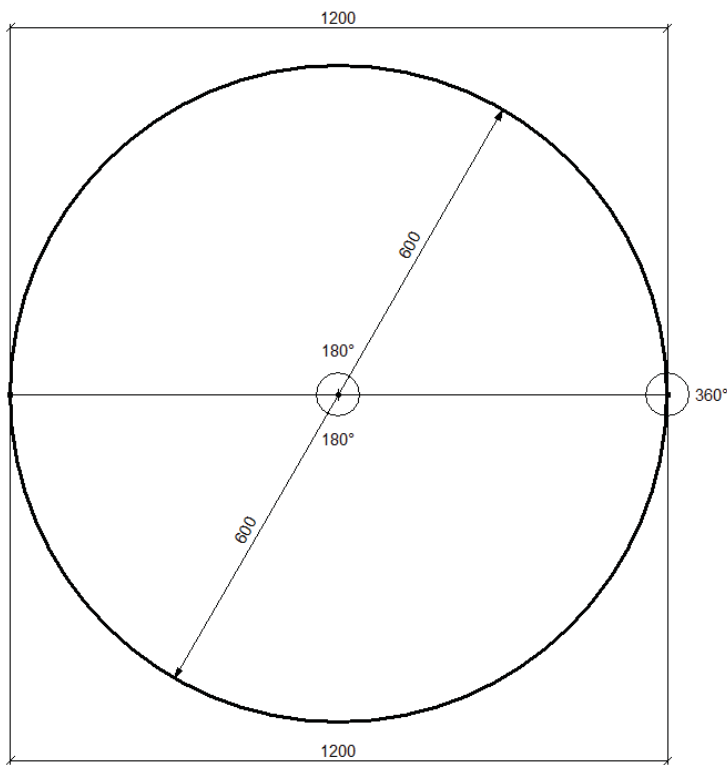
Anexa 2 - Masa ovala



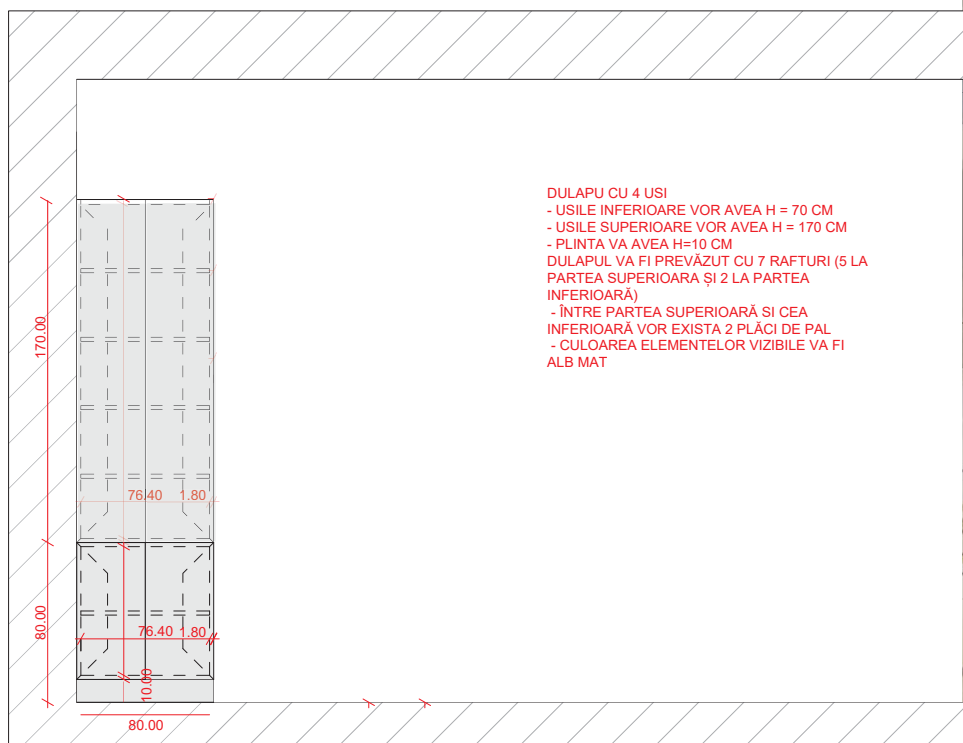
SE VOR ALEGE NISTE PICIOARE CAT MAI SIMPLE, DE PREFERAT NEGRE, INTR-UN NUMAR SUFICIENT SA SUNTINA INCARCAREA MESEI SI A GREUTATII DE PE ACEASTA MASA ESTE DIN PAL DUBLAT CULOARE EGGER BARDOLINO

Anexa 3- Masa rotunda

Masa rotundă 6 persoane Diametru 120 cm



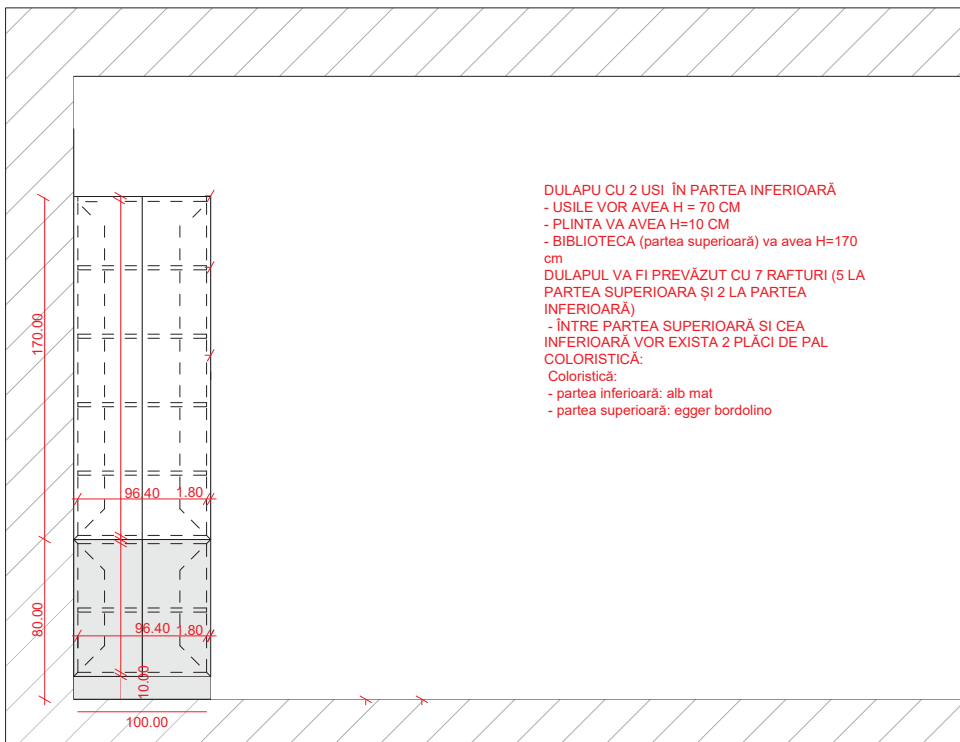
Anexa 4 - Dulap cu 4 usi



- DULAPU CU 4 USI
- USILE INFERIOARE VOR AVEA H = 70 CM
 - USILE SUPERIOARE VOR AVEA H = 170 CM
 - PLINTA VA AVEA H=10 CM
 - DULAPUL VA FI PREVĂZUT CU 7 RAFTURI (5 LA PARTEA SUPERIOARĂ ȘI 2 LA PARTEA INFERIOARĂ)
 - ÎNTRE PARTEA SUPERIOARĂ ȘI CEA INFERIOARĂ VOR EXISTA 2 PLĂCI DE PAL
 - CULOAREA ELEMENTELOR VIZIBILE VA FI ALB MAT



Anexa 5 - Dulap cu 2 usi



- DULAPU CU 2 USI ÎN PARTEA INFERIOARĂ
- USILE VOR AVEA H = 70 CM
 - PLINTA VA AVEA H=10 CM
 - BIBLIOTECA (partea superioară) va avea H=170 cm
- DULAPUL VA FI PREVĂZUT CU 7 RAFTURI (5 LA PARTEA SUPERIOARĂ ȘI 2 LA PARTEA INFERIOARĂ)
- ÎNTRE PARTEA SUPERIOARĂ ȘI CEA INFERIOARĂ VOR EXISTA 2 PLĂCI DE PAL
- COLORISTICĂ:
- partea inferioară: alb mat
 - partea superioară: egger bordolino