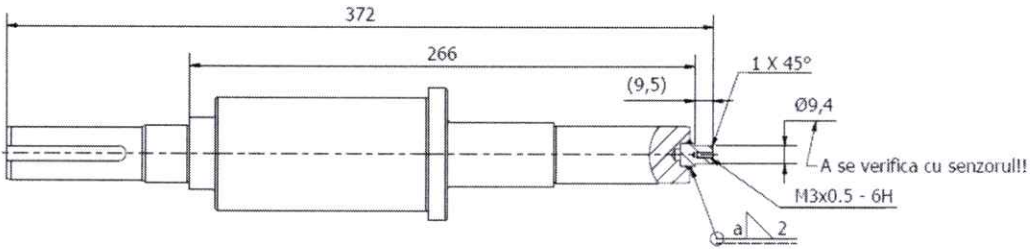
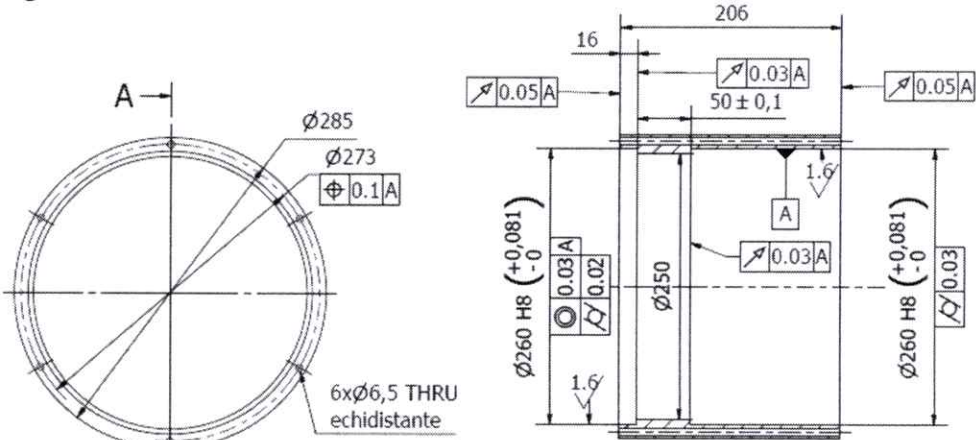
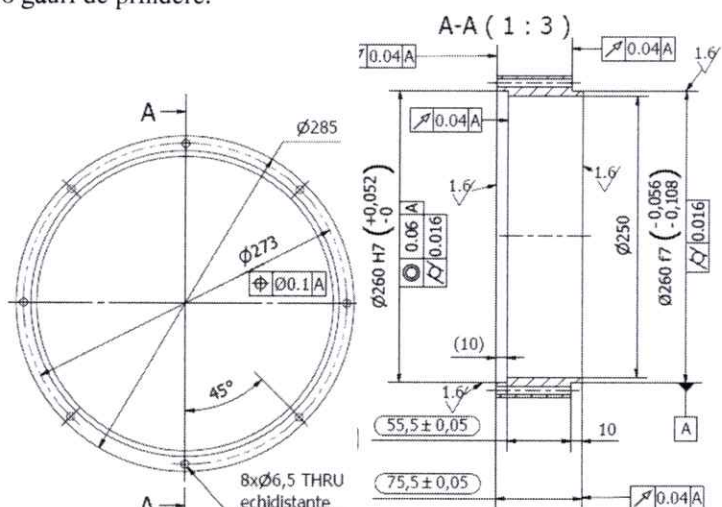


UNIVERSITATEA TEHNICĂ „GHEORGHE ASACHI” DIN IAȘI  
 Facultatea de INGINERIE ELECTRICĂ, ENERGETICĂ și INFORMATICĂ APLICATĂ  
 Departamentul ELECTROTEHNICĂ

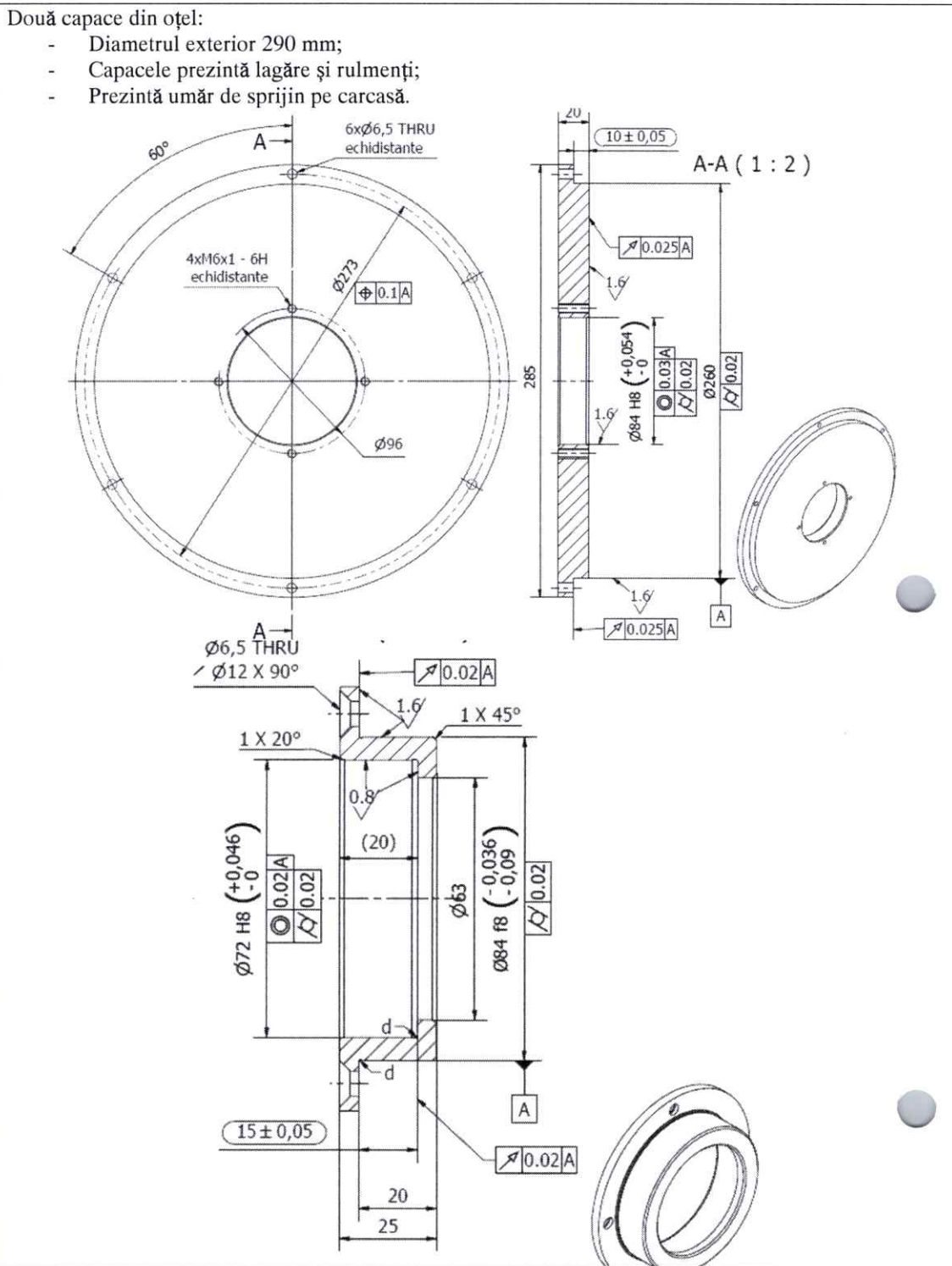
Caiet sarcini

pentru achizitia de accesorii si piese electromecanice-IEEIA

LOT 1 :			
1.1	31700000-3	Ax mașină electrică realizat din material OLC45 cu posibilitate de adaptare sensor de poziție rotorică-1buc	<p>Caracteristici:</p> <ul style="list-style-type: none"> <li>- Ax mașină electrică conform schitei;</li> <li>- Prezintă canal de pană pe lungime;</li> <li>- Prezintă posibilitatea de adaptare sensor de poziție rotorică;</li> <li>- Material OLC45 sau superior calitativ.</li> </ul> 
1.2	31700000-3	Carcasă din aluminiu diametru interior 260 mm și diametru maxim exterior 290 mm-1 buc	<p>Carcasă din aluminiu:</p> <ul style="list-style-type: none"> <li>- Diametrul maxim exterior 290 mm;</li> <li>- Diametrul interior 260 mm;</li> <li>- Prezintă 6 găuri de prindere;</li> <li>- Lungime 206 mm.</li> </ul> 
1.3	31700000-3	Distanțier capac din aluminiu diametru interior 260 mm și diametru maxim exterior 290 mm – 1 buc	<p>Distanțier capac din aluminiu:</p> <ul style="list-style-type: none"> <li>- Diametrul maxim exterior 290 mm;</li> <li>- Diametrul interior 260 mm;</li> <li>- Prezintă 6 găuri de prindere.</li> </ul> 

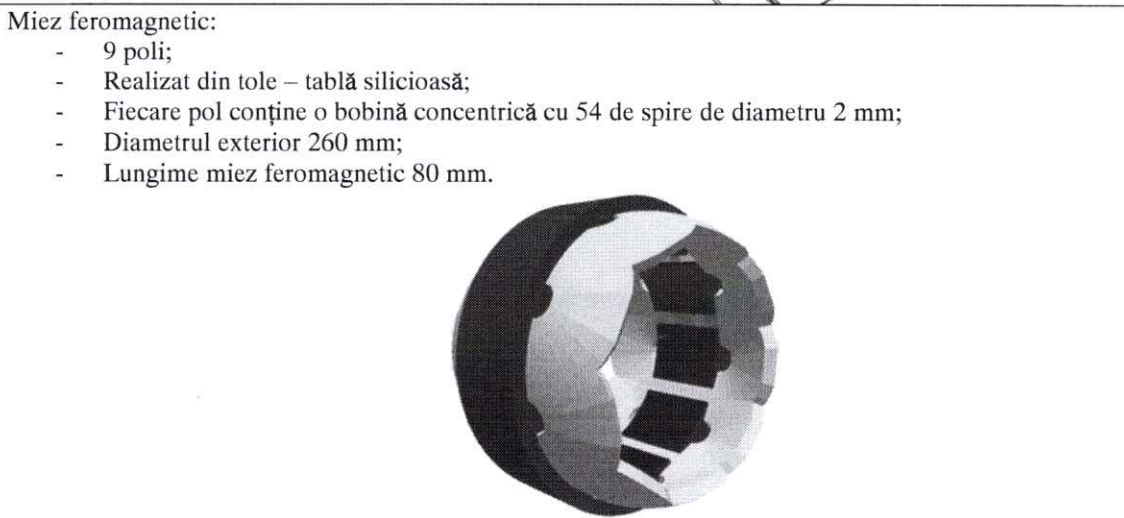
1.4 31700000-3

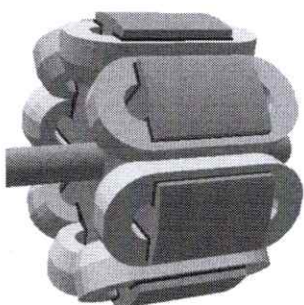
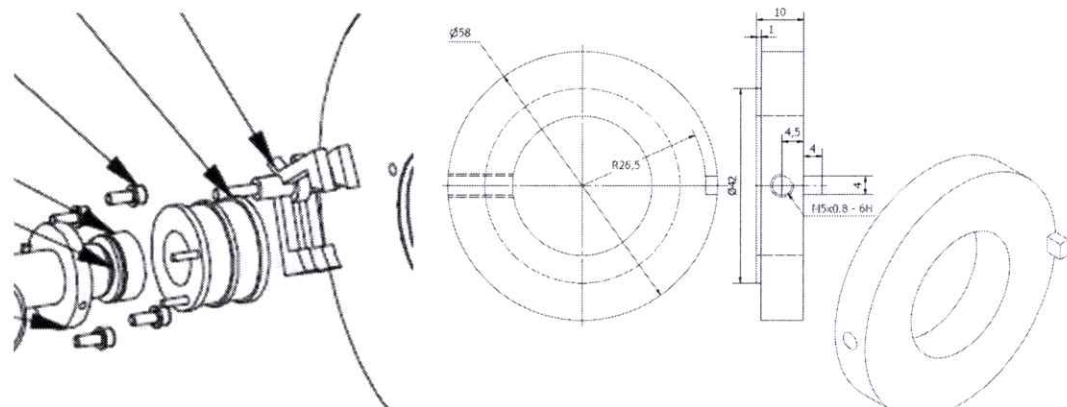
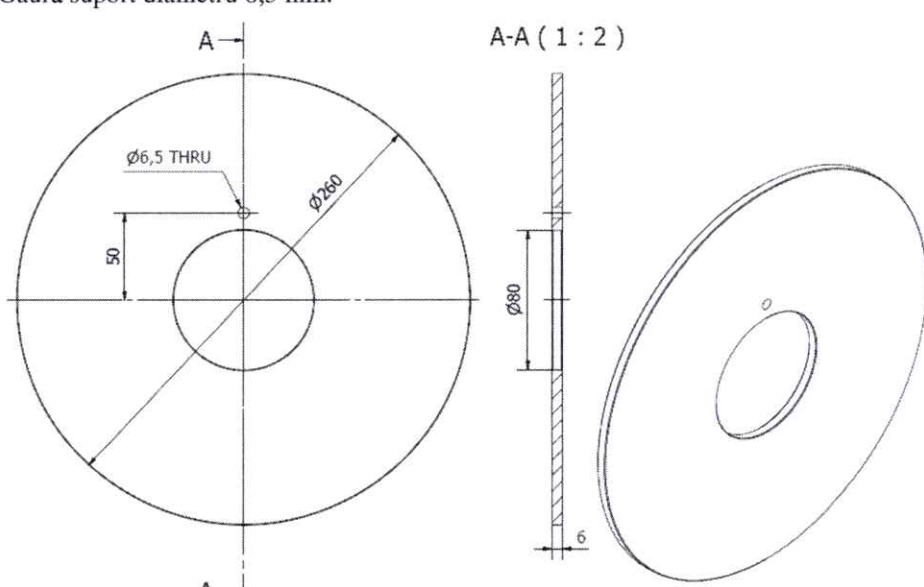
Set capace din oțel diametru exterior 290 mm cu lagăr și rulmenți-1buc



1.5 31700000-3

Miez feromagnetic statoric, 9 poli realizat din tole și bobinat concentric-1buc



1.6	31700000-3	Miez feromagnetic rotoric, 8 poli realizat din tole și bobinat concentric - 1buc	<p>Miez feromagnetic rotoric:</p> <ul style="list-style-type: none"> <li>- 8 poli;</li> <li>- Realizat din tole – tablă silicioasă;</li> <li>- Bobinat concentric cu un număr de 480 pana la 500 spire de secțiune 1 mm;</li> <li>- Lungime miez feromagnetic – 80 mm.</li> </ul> 
1.7	31700000-3	Sistem perii-inele 6 A- 1buc	<p>Sistem perii-inele și piesă de blocare:</p> <ul style="list-style-type: none"> <li>- Suport electroizolant de diametru interior 30 mm;</li> <li>- Prezintă 2 inele din cupru dispuse pe suportul electroizolant;</li> <li>- Sistem de blocare inele pe ax;</li> <li>- Prezintă două perii alunecătoare.</li> </ul> 
1.8	31700000-3	Flanșă distanțier	<p>Flanșă distanțier din oțel:</p> <ul style="list-style-type: none"> <li>- Diametrul exterior 260 mm;</li> <li>- Gaură interioară în diametru 80 mm;</li> <li>- Gaură suport diametru 6,5 mm.</li> </ul> 

Termen de livrare : 45 de zile lucratoare de la comanda/contract semnat de ambele parti.

**DIRECTOR DEPARTAMENT,**  
**Prof. dr. ing. Cristian-Győző HABA**

